

РЕЛЕ ВРЕМЕНИ ARCOM-DH48S-S

Руководство по эксплуатации в. 2024-12-18 VAK-VRD

Реле времени серии ARCOM-DH48S-S предназначено для циклического включения/отключения электротехнического оборудования через заданный промежуток времени. Реле времени имеет одно реле или SSR и клеммы для подключения кнопок «Стоп» и «Сброс».

ОСОБЕННОСТИ

- Диапазон: 0,01 с...990 ч.
- Индикатор – светодиодный, 2×2 разряда.
- Единицы измерения времени работы и времени паузы устанавливаются независимо с помощью галетных задатчиков.
- Единицы измерения времени:
0,01 с; 0,1 с; 1 с, 10 с;
0,1 мин; 1 мин; 10 мин;
0,1 ч; 1 ч; 10 ч.
- Прямой отсчет.
- Циклический и однократный режимы работы.



ПОРЯДОК РАБОТЫ

С помощью галетных задатчиков на лицевой панели прибора установите время работы (три левых задатчика: два черных – значение, красный – единицы измерения времени) и время паузы (три правых задатчика: два черных – значение, красный – единицы измерения времени).

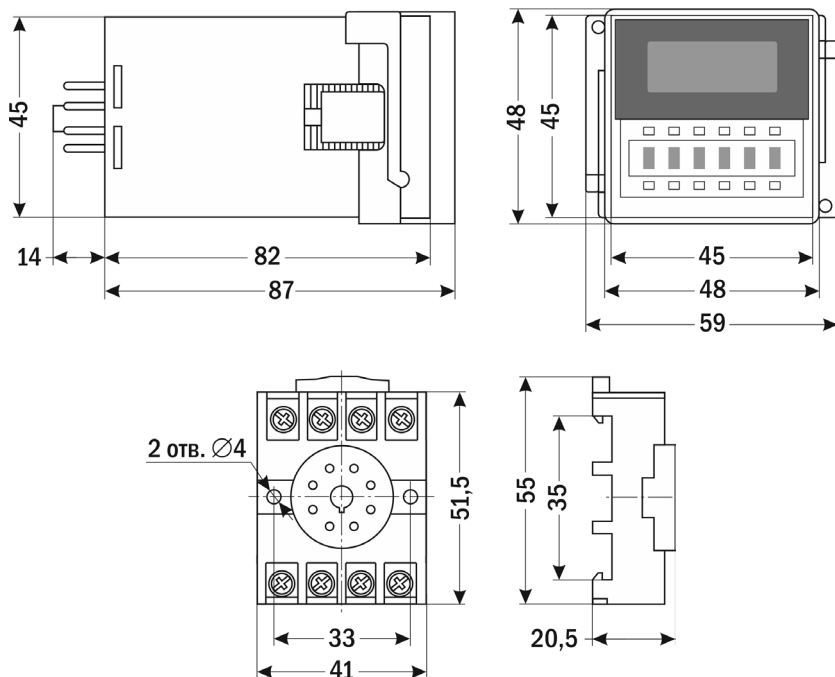
При подаче питания на прибор загораются две цифры в правой части экрана и идет отсчет заданного времени паузы (об идущем отсчете времени сигнализирует ежесекундно мигающая точка). По истечении времени паузы индикатор времени паузы гаснет, загорается индикатор времени работы – две цифры в левой части экрана, срабатывает реле, начинается отсчет заданного времени работы. По истечении времени работы реле выключается, и цикл повторяется. Для работы реле в однократном режиме на одном из задатчиков нужно выставить 00.

Если на реле времени ARCOM-DH48S-S замкнуть вход «Стоп» можно остановить отсчет времени, при размыкании входа возобновится отсчет текущего цикла. Кратковременным замыканием входа «Сброс» можно сбросить отсчет, при размыкании входа отсчет начнется заново с цикла паузы.

ТЕХНИЧЕСКИЕ ХАРАКТЕРИСТИКИ

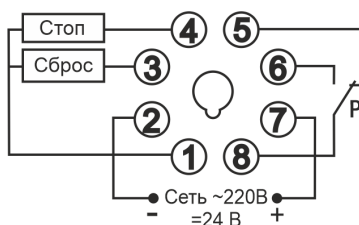
Параметр	Значение
Диапазон времени (работа и пауза)	0,01 с...990 ч
Погрешность	±1 е. м. р.
Режим счета	Прямой
Режим работы	Однократный или циклический
Питание	~220 В, 50 Гц ± 10% или =24 В
Количество выходов	1
Выход	Базовое исполнение: реле ~5 А, ~220 В; Опционально возможные исполнения: SSR – управление твердотельным реле =6...24 В, 30 мА (ARC-SSR-...DA и ARC-3SSR-...DA)
Потребляемая мощность, ВА	3
Условия эксплуатации	+5...+50°C, 35...85%RH
Крепление	Щитовое, на DIN-рейку, настенное
Габаритные размеры, мм - прибор - колодка	48×59×87 мм 51,5×41×20,5 мм
Вес, г	161

ГАБАРИТНЫЕ РАЗМЕРЫ

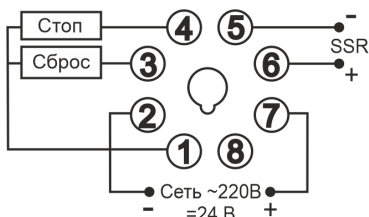


Клеммная колодка

СХЕМА ПОДКЛЮЧЕНИЯ



Реле ~5 А, 220 В



SSR – управление
твердотельным реле

КОМПЛЕКТАЦИЯ

Наименование	Количество
1. Прибор	1 шт.
2. Колодка PF083A	1 шт.
3. Руководство по эксплуатации	1 шт.

ГАРАНТИЙНЫЕ ОБЯЗАТЕЛЬСТВА

Гарантийный срок составляет 12 месяцев от даты продажи. Поставщик не несет никакой ответственности за ущерб, связанный с повреждением изделия при транспортировке, в результате некорректного использования, а также в связи с модификацией или самостоятельным ремонтом изделия пользователем.

АРК Энергосервис, Санкт-Петербург

+7(812) 327-32-74 8-800-550-32-74

www.kipspb.ru 327@kipspb.ru

Дата продажи:

М. П.